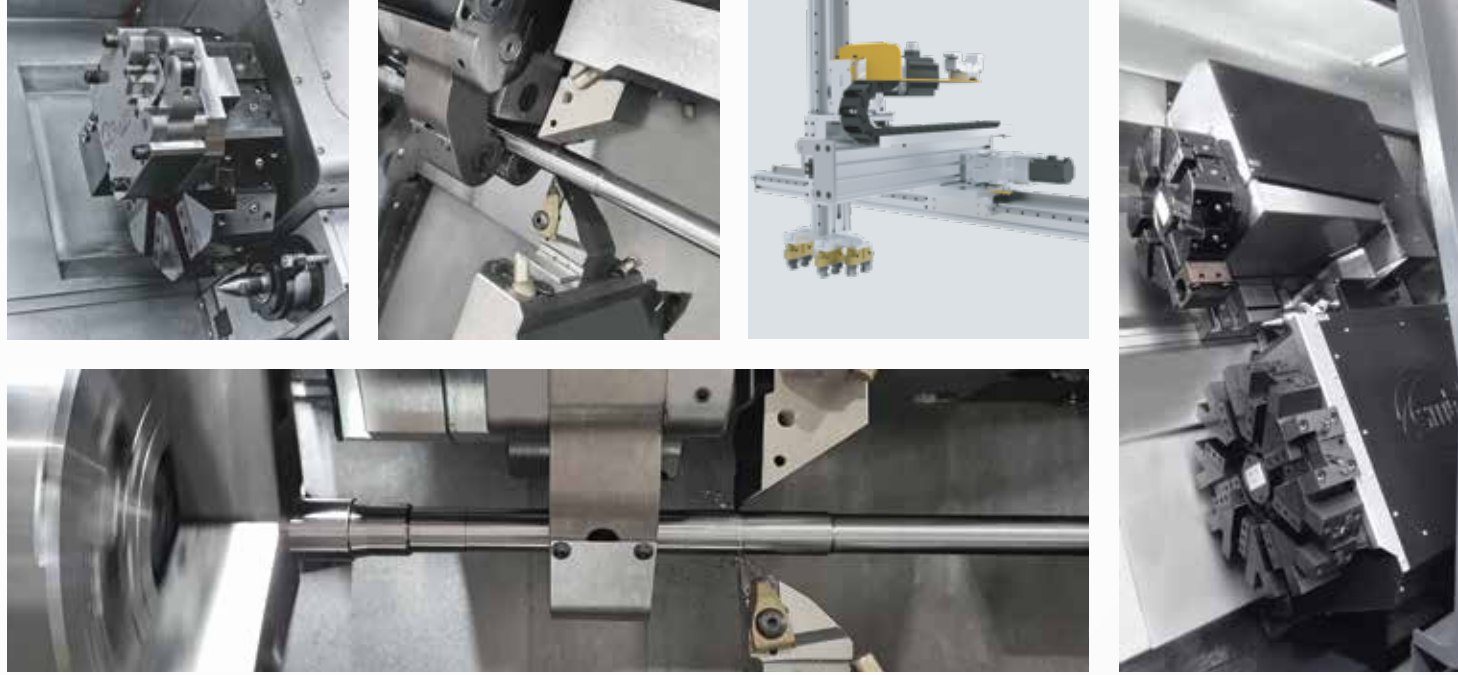




YÜKSEK VERİMLİ CNC TORNA MAKİNELERİ

850 SERİSİ



■ TASARIM

Programlanabilir Lünet
Programlanabilir Punta
Aynı Makine Yatağındaki
Tek ve İkiz Taret.
Entegre Kartezyen Robot.
Entegre Yükleme ve
boşaltma sistemi

■ İŞLEME KAPASİTESİ

İnce ve Uzun Parçaya Özel.
1000 mm Tornalama Uzunluğu,
Ayna dahil.
12 KW Mil Gücü.

■ OTOMASYON SİSTEMİ

3 Eksen Kartezyen Robot
Hareketi.
Çeşitli Parçalar İçin konfigre
edilebilen Otomasyon Sistemi.
Tezgah ile birlikte Kompakt
tasarlandı.



Teknik Özellikler

Kapasite

		ST-850 / TT-850	ST-850 C / TT-850 C
İş Parçası Çapı	mm	Ø500	Ø500
Maks. Tornalama Çapı	mm	Ø200	Ø200
Maks. Tornalama Boyu	mm	1000	1000
Bar Kapasitesi	mm	Ø52	Ø52

İş Mili

Ayna	inç	8/8 (Opsiyonel Karşı İş Mili)	8/8 (Opsiyonel Karşı İş Mili)
Maks. İş Mili Devri	dev./dk	4500	4500
İş Mili Koniği		A2-6	A2-6
İş Mili Delik Çapı	mm	Ø65	Ø65
İş Mili Motor Gücü	KW	12/12 (Opsiyonel Karşı İş Mili)	12/12 (Opsiyonel Karşı İş Mili)

Taret

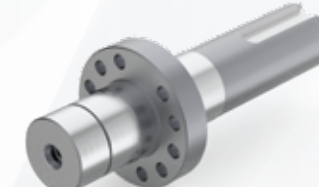
Taret Sayısı		1	2	1	2
İstasyon Sayısı		8	8 x 2	12	12 x 2
Pozisyonlama Zamanı	sn.	0,3		0,15	
Disk Tipi		Slotlu		BMT-55	
Tahrikli Takım Gücü/Tork	KW/Nm	-		2,2/14	
Maks. Tahrikli Takım Hızı	rpm	-		10000	

Makine Boyutları

Makine Alanı	mm	4850 x 2610 x 2330		4850 x 2610 x 2330	
Yükleme Alanı	mm	1480 x 1470 x 4200		1480 x 1470 x 4200	
Ağırlık	mm	9500	10000	10000	10000



TRANSMİSYON MİLİ

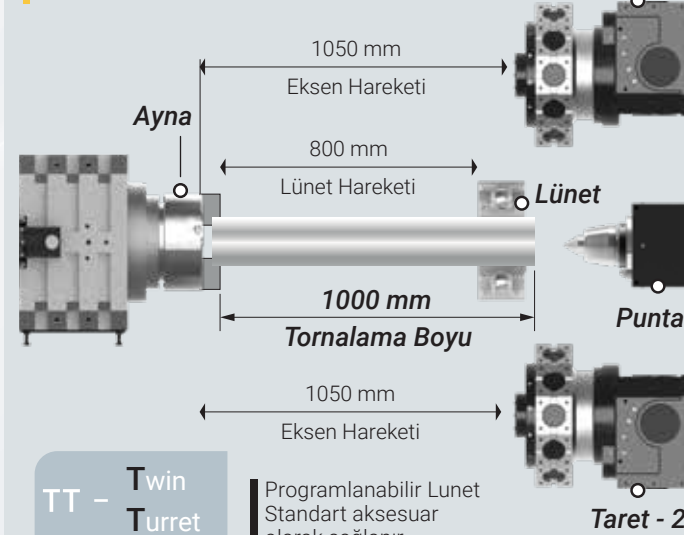


AKS ŞAFTI



KAM ŞAFTI

Şematik Görünüm TT-850 / TT-850C



Şematik Görünüm ST-850 / ST-850C

